

# FILCO Adjustable Keyboard Stand

## “Majestouch BASE” series

### 取扱説明書

## 型番：FYS300HL / FYS360HL / FYS440HL

この度は本製品をお買い上げいただき、誠にありがとうございます。本書はお客様への危害や損害を未然に防ぎ、安全かつ正しくお使いいただく為の注意事項を記載しています。ご使用になる際には必ずこの記載事項を守り正しくご使用ください。

#### ■免責事項について

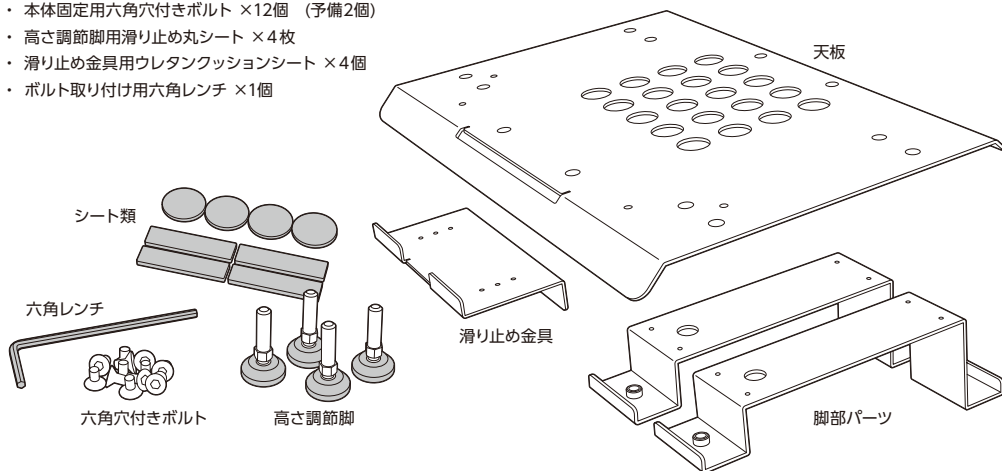
本製品の使用によって生じた直接的または間接的な怪我・故障・損害について当社はその責任を負わないものとします。

#### ■ご使用にあたっての注意事項

- ・ 本製品は金属部品で構成されています。ショートや感電には十分注意して取り付け又は設置してください。
- ・ 金属断面のバリ取りは入念に行っていますが、取り付けや持ち運びの際は怪我に十分ご注意ください。また、持ち運び際は必ず持ち手を使用してください。
- ・ 組み立てを行う際はネジやボルトを必ず最後までよく締め込み、緩みがない事を確認してからご使用ください。  
※締め込すぎるとネジ山が損傷する場合がございます。緩まない程度適度に締めこんでください。
- ・ 高さ調節脚を調節して使用する際は、ネジの頭部が圧入ナットから出ている状態でご使用ください。破損の原因になります。  
※高さ調節脚の使用範囲0~13mm。もっと高くしたい場合はオプションのスペーサーをご利用ください。
- ・ 製品の製造工程において、軽微な傷や跡がつく場合があります。機能を損ねない傷や跡は不良ではございませんので予めご了承ください。
- ・ 養生フィルムを剥がした際は粘着物が僅かに残りますので、アルコール等で拭き取ってご使用ください。
- ・ 当製品使用時のデバイス側の故障や損傷は保証対象外となります。(使用による傷、落下による故障も含む)
- ・ 子供の手の届く場所への設置を避け、手を触れさせないでください。怪我又は落下による破損の恐れがあります。
- ・ 当製品を想定していない用途には絶対に使用しないでください。

#### ■パッケージ内容 ※コーポレートモデルやカスタム製品には別途アクセサリが付属する場合があります。

- ・ 製品本体：天板 × 1枚、脚部パーツ × 2個、滑り止め金具 × 1個
- ・ 高さ調節脚 × 4個
- ・ 本体固定用六角穴付きボルト × 12個 (予備2個)
- ・ 高さ調節脚用滑り止め丸シート × 4枚
- ・ 滑り止め金具用ウレタンクッションシート × 4個
- ・ ボルト取り付け用六角レンチ × 1個

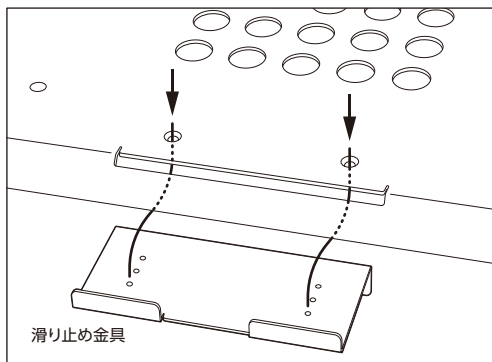
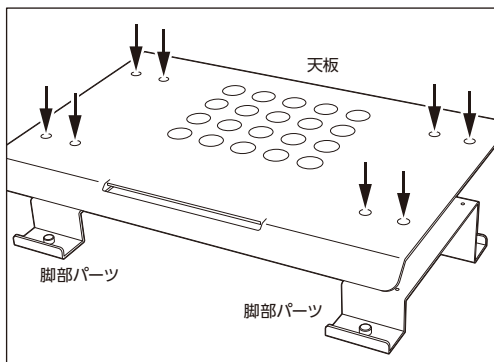


## ■組立方法

① 本体保護ビニールを剥がした後に、左右脚部を六角穴付きボルトでしっかりと固定する。

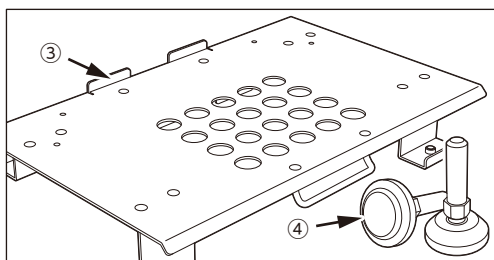
※ 保護ビニールを剥がした際は粘着物が僅かに残りますので、アルコール等で拭き取ってご使用ください。

② 手前のデバイス滑り止め金具をお好きな高さ、奥行にセットし六角穴付きボルトでしっかりと固定する。(任意)

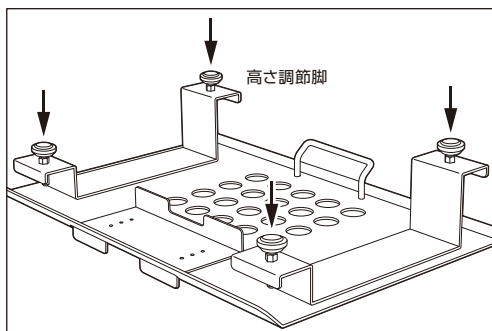


③ 滑り止め金具のデバイスが触れる部分に滑り止め金具用ウレタンクッションシートを貼り付ける。

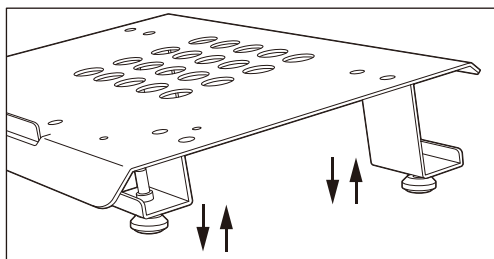
④ 高さ調節脚表面に滑り止め丸シートを貼り付ける。(任意: 本体を滑らせたくない場合に限る)



⑤ 高さ調節脚4個をそれぞれ圧入ナットに装着する。



⑥ 高さ調節脚で高さを調節して設置する。(前側→奥側の順に調節する)



■ご使用中のお気づきの点、万が一問題が発生したときのお問い合わせは、以下の窓口をご利用ください

ホームページからのお問い合わせ (お問い合わせフォーム)

<https://www.diatec.co.jp/support/#FORM>

発売元  **ダイアテック株式会社**

〒101-0021 東京都千代田区外神田6-5-4 借楽ビル(外神田)4F  
Kairaku Bldg(Sotokanda)4F, 6-5-4 Sotokanda, Chiyoda-ku  
Tokyo, 101-0021, Japan

●FILCOはダイアテック株式会社の登録商標です。FILCO is a registered trademark of DIATEC CORPORATION.

# FILCO Adjustable Keyboard Stand

## “Majestouch BASE” series

### アクセサリー

### (FYS300/FYS360/FYS440共通)

この度は本製品をお買い上げいただき、誠にありがとうございます。本書はお客様への危害や損害を未然に防ぎ、安全かつ正しくお使いいただくための注意事項を記載しています。ご使用になる際には必ずこの記載を守り正しくご使用ください。

#### ■免責事項について

本製品の使用によって生じた直接的または間接的な怪我・故障・損害について当社はその責任を負わないものとします。

#### ■ご使用にあたっての注意事項

- ・ 本製品は金属部品で構成されています。ショートや感電には十分注意して取り付け又は設置してください。
- ・ 金属断面のバリ取りは入念に行っていますが、取り付けや持ち運びの際は怪我に十分ご注意ください。また、持ち運ぶ際は必ず持ち手を使用してください。
- ・ 組み立てを行う際はネジやボルトを必ず最後までよく締め込み、緩みがない事を確認してからご使用ください。  
※締め込すぎるとネジ山が損傷する場合がございます。緩まない程度適度に締めこんでください。
- ・ 高さ調節脚を調節して使用する際は、ネジの頭部が圧入ナットから出ている状態でご使用ください。破損の原因になります。  
※高さ調節脚の使用範囲0~13mm。もっと高くしたい場合はオプションのスペーサーをご利用ください。
- ・ 製品の製造工程において、軽微な傷や跡がつく場合があります。機能を損ねない傷や跡は不良ではございませんので予めご了承ください。
- ・ 養生フィルムを剥がした際は粘着物が僅かに残りますので、アルコール等で拭き取ってご使用ください。
- ・ 当製品使用時のデバイス側の故障や損傷は保証対象外となります。(使用による傷、落下による故障も含む)
- ・ 子供の手の届く場所への設置を避け、手を触れさせないでください。怪我又は落下による破損の恐れがあります。
- ・ 当製品を想定していない用途には絶対に使用しないでください。

#### ■取り付け及び使用方法

##### ●M3六角オネジメネジスペーサー

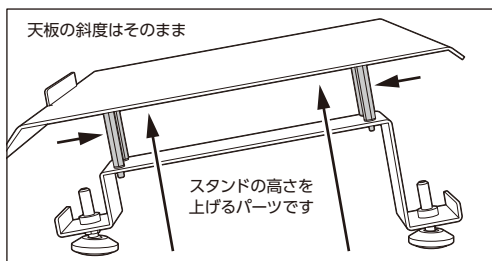
(FYS本体を全体的に高くしたい時に使用するパーツ)

型番: FYS-OP315PWS

FYS-OP330PWS

FYS-OP345PWS

- ① 六角スペーサーのオネジにワッシャーを通し、片脚4ヶ所、左右合計8ヶ所のネジ穴にしっかりと固定する。
  - ② 天板の固定用穴に六角スペーサーのメネジ部に合わせ、本体付属の六角穴付き皿ボルトを使用し固定する。
- ※ 六角スペーサーは手で締めるだけで十分です。



##### ●M6六角オネジメネジスペーサー

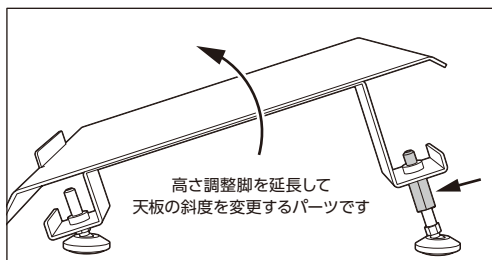
(FYS本体の斜度を変更したい時に使用するパーツ)

型番: FYS-OP620S

FYS-OP630S

FYS-OP640S

- ① 六角スペーサーのメネジに高さ調整脚パーツをねじ込む。
  - ② 脚パーツをねじ込んだ六角スペーサーのオネジをFYS脚部パーツの圧入ナットに最後までねじ込み固定する。
- ※ 六角スペーサーは手で締めるだけで十分です。



●滑り止め金具用ウレタンクッションシート (40×10mm 厚2mm) 型番: FPGS2SS

●高さ調節脚用滑り止め丸シート (φ20 厚1.5mm) 型番: FPGSR20S

そのまま取り付けただけで滑り止めやゴム足、緩衝材として使用可能。FYS付属の高さ調整脚を使用しない時のゴム足としてや、FYS本体に貼り付けてデバイスの滑り止めにご使用いただけます。

※ 強粘着剤を採用しているので貼り直しはできません。無理に剥がそうとするとシート破損や、糊が残る事がありますのでご注意ください。貼り直しを希望する場合は剥がしやすい物(例: てのひらなど)に何度か試し貼りし、粘着力を弱めてからご使用ください。